

- LEGENDA**
- Limita numere cadastrale
 - Drum
 - Vale
 - Retea subterana GAZ
 - Retea subterana apa
 - Retea subterana canalizare
 - Gard beton
 - Gard lemn
 - Gard plasa
 - Constructii existente
 - Limite vecine
 - Retea electrica subterana propusa
 - LMT Linie medie tensiune
 - Stalp beton
 - ⊕ Hidrant
 - ⊕ capac apa
 - ⊕ capac canal
 - ⊕ contor gaz
 - ⊕ contor curent
 - 256.35 punct cota
- Limita zonei studiate
 - Limită edificabilă propusă
 - Zona de locuire și funcțiuni complementare
 - Drum de acces privat/Platforme, parcaje în incintă
 - Cai de comunicație rutieră și amenajări aferente
 - Zone verzi
 - Posibilitate de amplasare a clădirilor pe teren
 - Regim de înălțime
 - CULOAR DE PROTECȚIE LINIE 20V culoar de 24 m. Interdicte temporară de construire până la elaborarea unui studiu de coexistență care să reducă culoarul de protecție.
 - Imprejmuiri propuse
 - Accese existente/propuse în incinte
 - UTR.1 UTR 1- zona locuințe
 - UTR.2 UTR 2- circulații majore - carosabil și pietonal

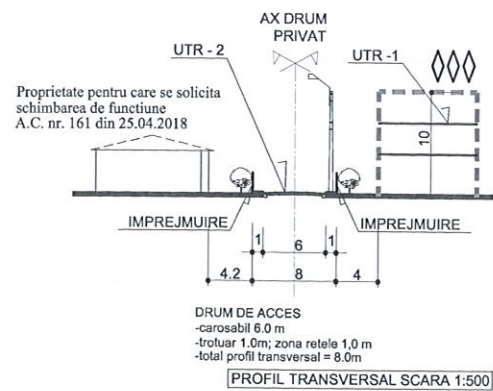
BILANT TERITORIAL - ZONA STUDIATA

Nr. crt.	ZONE FUNCTIONALE	mp
1	Teren aflat în proprietatea privată a persoanelor fizice - arabil, intravilan-DRUM SI PARCELE INITIATORII	4341
2	Teren aflat în proprietatea privată a persoanelor fizice - arabil, intravilan - DRUM ADIACENT SI REȚELE EDILITARE	448
3	TOTAL	4789

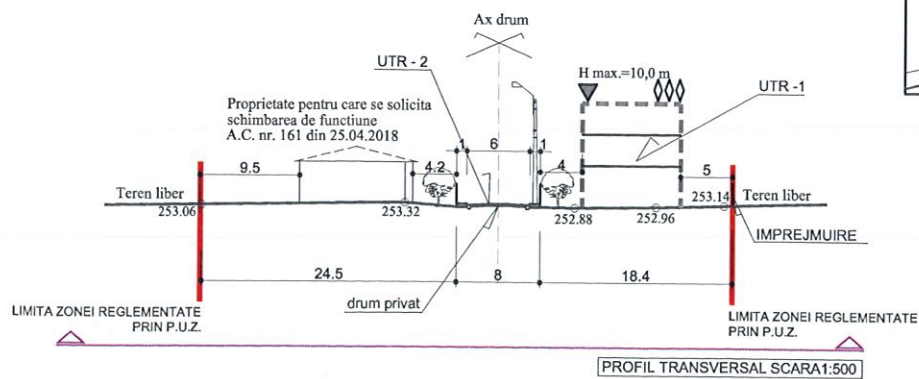
Nr. crt.	UNITATI TERITORIALE DE REFERINTA	mp
1	U.T.R. -1 - ZONA DE LOCUINTE	2943
2	U.T.R. -1 - ZONA CIRCULATII PUBLICE	1846
3	TOTAL	4789

INDICI DE OCUPARE A TERENULUI - U.T.R. -1 - ZONA DE LOCUINTE

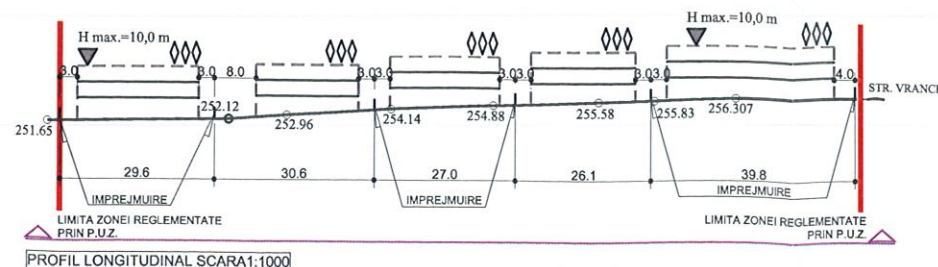
POT maxim conf UTR A1a = 50%, CUTmaxim conf UTR A1a = 10mc/mp teren
POT propus = 35%, CUT propus = 1, GO = 70%, ZV = 30%



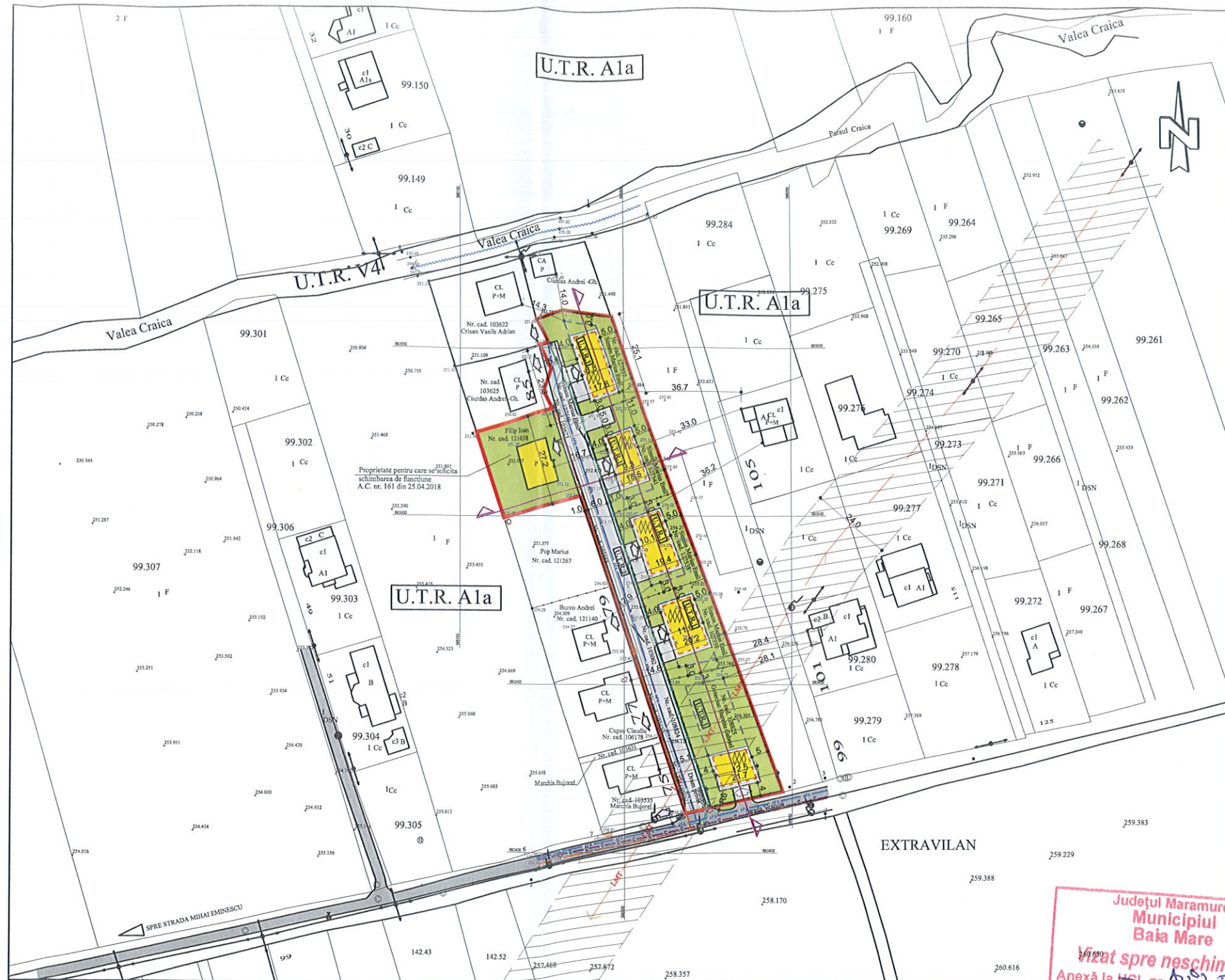
DRUM DE ACCES
-carosabil 6.0 m
-trotuar 1.0m; zona rețele 1,0 m
-total profil transversal = 8.0m
PROFIL TRANSVERSAL SCARA 1:500



PROFIL TRANSVERSAL SCARA 1:500



PROFIL LONGITUDINAL SCARA 1:1000



Județul Maramureș
Municipiul Baia Mare
Vizat spre neschimbare
Anexă la HCL nr. 102/2020
Arhitect Șef
Nr. 27/06.11.2020

Verificator/Expert	Nume	Semnatura	Cerinta	Referat / Expertiza / Data
				Titlu proiect: ELABORARE P.U.Z. pentru: MODIFICARE FUNCȚIUNE A ZONEI DIN U.T.R. A1a ÎN ZONA DE LOCUINTE Amplasament: Baia Mare, Str. VRANCEI En, adiacent nr.75 Jud. Maramureș Titlu planșă: PLAN REGLEMENTARI URBANISTICE - ZONIFICARE UTR
Specificatie	Nume	Semnatura	scara:	faza:
Proiectat urb.	Arh. Oksana Florescu		1:1000	P.U.Z.
Proiectat arb.	Arh. Oxana N. Craciun			pl.nr.
Desenat	"			A04